

21430 Overhead Mikrofonstativ

- **Fahrbares Mikrofonstativ aus Stahl für Studio und Bühne**
- **Hohe Standsicherheit, da 10 kg Gußsockel für niedrigen Schwerpunkt sorgt**
- **Große Reichweite sowie äußerst flexible Einsatzmöglichkeiten:**
 - + **Stativ bis zu 2,2 m stufenlos ausziehbar**
 - + **Schwenkarm in Neigung und Reichweite (bis zu 2 m) teleskopierbar ; mit 3 kg Gegengewicht**
 - + **zusätzlicher Mini-Schwenkarm, der unabhängig von der Stellung des Schwenkarmes stufenlos geneigt werden kann**

Vielen Dank, dass Sie sich für dieses Produkt entschieden haben. Diese Anleitung informiert Sie über alle wichtigen Schritte bei Aufbau und Handhabung. Wir empfehlen, sie auch für den späteren Gebrauch aufzubewahren.

AUFBAUANLEITUNG

1 Das 21430 Overhead-Mikrofonstativ besteht aus 2 Packstücken (**A**: Stativ, **B**: Gußsockel). Bitte auf Vollständigkeit prüfen.

SICHERHEITSHINWEISE

- Traglast: Mikrofone
- Stativ stets auf Funktionsfähigkeit prüfen; beschädigte Stative dürfen nicht weiter eingesetzt werden.
- Der Untergrund muß tragfähig und eben sein.
- Verschraubungen sind fest, aber nicht überfest anzuziehen.
- Insbesondere das Grundrohr muß bis zum Anschlag in den Gußsockel eingedreht sein (siehe Abb. 3.a)
- **ACHTUNG!** Der Gußsockel (Abb. B) ist sehr schwer und stellt bei unsachgemäßer Handhabung eine Gefährdung dar.
- **BEACHTEN:** bei der Montage nicht fallen lassen und darauf achten die Gliedmaße nicht einzuquetschen. Wir empfehlen Schutzhandschuhe zu tragen.

TRANSPORTBETRIEB

- Das Stativ ist gegen unerwünschtes Wegrollen zu sichern; dazu Radfeststeller an den Lenkrollen betätigen.
- Das Stativ stets mit der Hand führen - nicht loslassen.
- Darauf achten, dass beim Fahren -v.a. durch die große Reichweite des Armes- keine Personen oder Sachen beschädigt werden.
- Bei "lockerer" Verbindung des Mikrofons mit dem Stativ, vor dem Fahren das Mikrofon abnehmen.

Große Abmessungen bei kleiner Standfläche mindern für gewöhnlich die **STANDSICHERHEIT**.

Das muss nicht sein, dank:

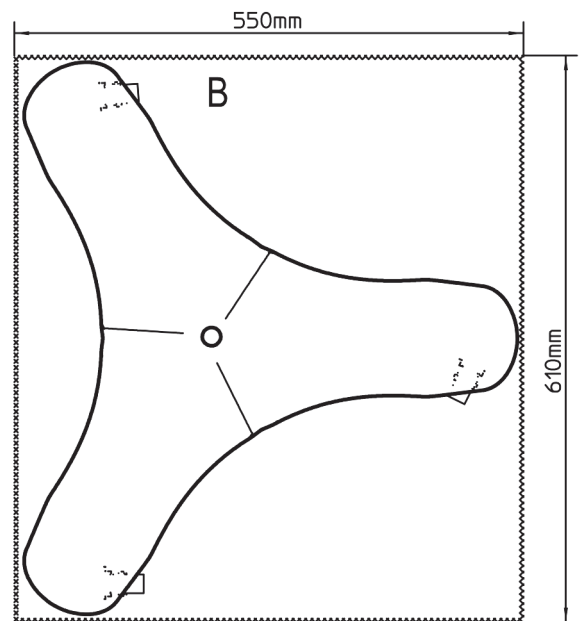
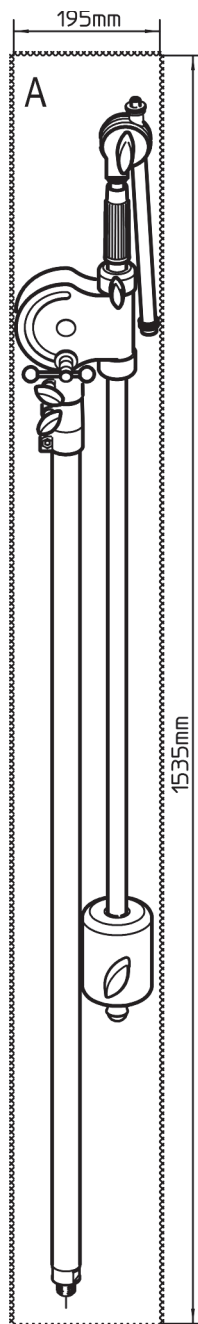
- 10 kg-Gußsockel der für tiefen Schwerpunkt sorgt.
- Schwenkarm der mittels 3 kg-Gegengewicht die Last des Mikros hervorragend ausbalancieren kann.
- Sicherungsring am Auszugrohr des Stativs.

UND NICHT ZU VERGESSEN

- der Schwenkarm sollte immer über einer Fußrolle ausgerichtet sein.
- Fußrollen sollen nach aussen zeigen.

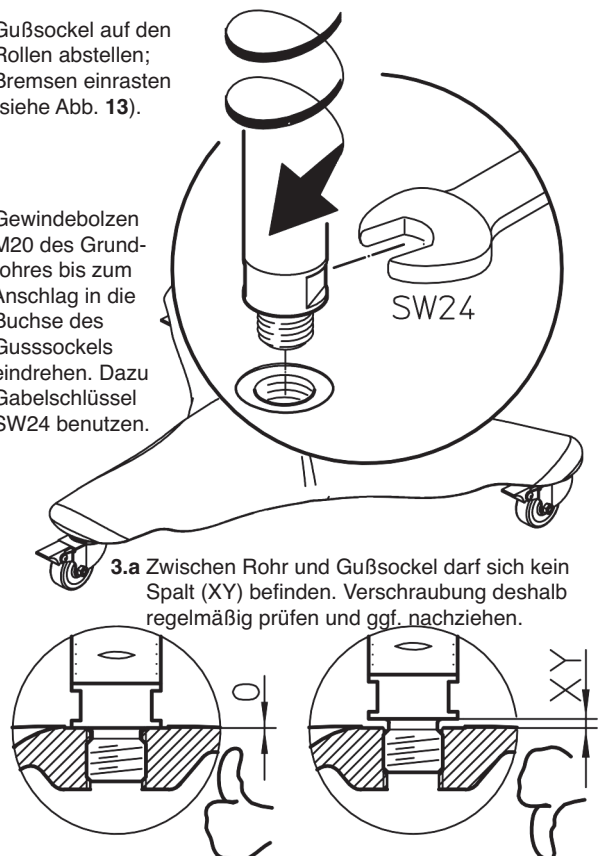
TECHNISCHE DATEN / SPEZIFIKATIONEN

Abmessungen	- Sockel: \varnothing 660 mm - Höhe: 1340 - 2210 mm (Schwenkarm waagrecht) - Höhe max.: 4150 mm (Schwenkarm senkrecht) - Schwenkarm: 2000 mm - 5/8"-Gewinde - Mini-Schwenkarm: 245 mm - 3/8" u. 5/8"-Gewinde
Packmaß, Nettogewicht	Stativ: 130 x 100 x 1460 mm - 7 kg Sockel: \varnothing 660 x 115 mm - 10 kg
Karton, Bruttogewicht	Stativ: 195 x 120 x 1535 mm - 7,5 kg Sockel: 610 x 550 x 130 mm - 10,5 kg
Material	- Sockel: Gußeisen - Rohre, Gelenke, Gegengewicht: Stahl - Spannschellen, Kappen: Polyamid (PA) - Führungsbüchsen: Polypropylen (PP) - Verbindungselemente: Stahl vernickelt/verzinkt - Kontermuttern: Alu, eloxiert
Zubehör (optional)	- Mikrofonklammern 85035, 85050, 85055, 85060 - Popkiller 23956, 23966 - Mikrofonschienen 23550, 23560



2 Gußsockel auf den Rollen abstellen; Bremsen einrasten (siehe Abb. 13).

3 Gewindebolzen M20 des Grundrohres bis zum Anschlag in die Buchse des Gusssockels eindrehen. Dazu Gabelschlüssel SW24 benutzen.



3.a Zwischen Rohr und Gußsockel darf sich kein Spalt (XY) befinden. Verschraubung deshalb regelmäßig prüfen und ggf. nachziehen.

BENUTZERHINWEISE / FUNKTIONEN

SCHWENKARM IN POSITION BRINGEN

BEACHTE:

Damit Standsicherheit auch bei voller Reichweite des Armes erhalten bleibt, bieten sich zwei Maßnahmen an:

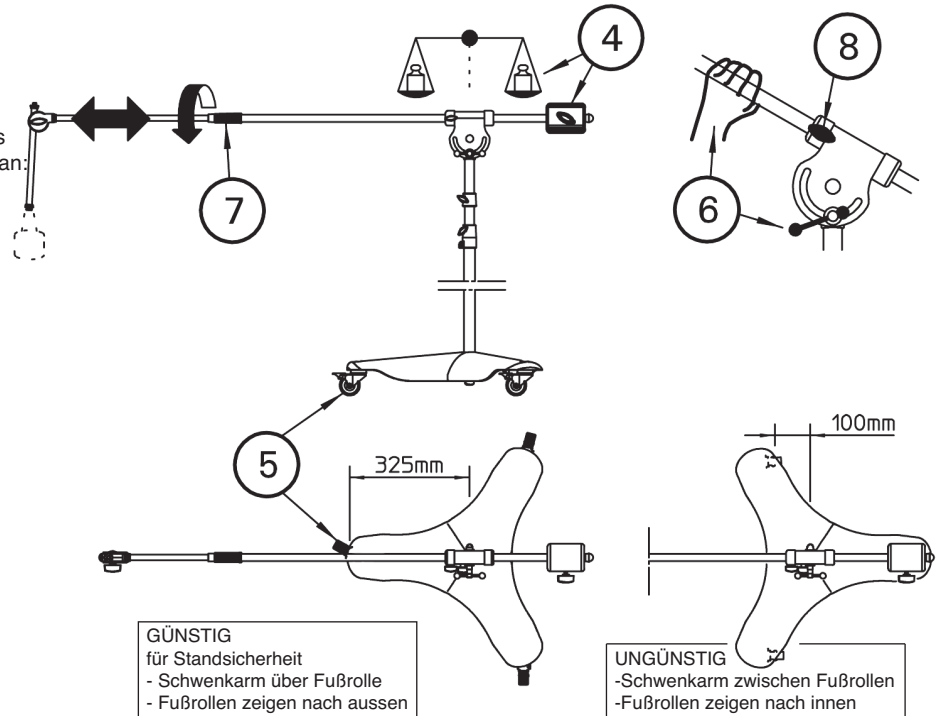
- 4 Die Balance des Schwenkarmes wird durch entsprechende Positionierung des Gegengewichtes erreicht.
- 5 Der Schwenkarm sollte stets über einer Fußrolle ausgerichtet sein.

NEIGUNG

- 6 Schwenkarm halten; Knebelmutter am Schwenkgelenk lösen und den gewünschten Winkel einstellen; Knebelmutter wieder fest anziehen.

REICHWEITE

- 7 Spannmuffe lösen; Auszugrohr ausfahren; Spannmuffe wieder festdrehen. und/oder
- 8 Klemmschraube am Schwenkgelenk lösen; Grundrohr verschieben; Klemmschraube wieder festdrehen.



STATIVHÖHE EINSTELLEN

BEACHTE:

Vor dem Lösen der Klemmschrauben stets das Auszugrohr mit einer Hand festhalten.

- 9 Klemmschraube der Spannschelle lösen; Auszugrohr in gewünschte Höhe bringen; Klemmschraube wieder festdrehen.
 - 10 Klemmschraube des Sicherungsrings lösen; diesen auf der Spannschelle aufsitzen lassen; Klemmschraube wieder festdrehen.
- Das Einfahren des Stativs erfolgt im umgekehrter Reihenfolge.

MINI-SCHWENKARM EINSTELLEN

- 11 Klemmmutter lösen; Mini-Schwenkarm in gewünschte Position schwenken; Klemmmutter wieder festdrehen.
- 12 Der Mini-Schwenkarm verfügt über ein 3/8" und ein 5/8" Anschlußgewinde und kann bei Bedarf umgebaut werden.

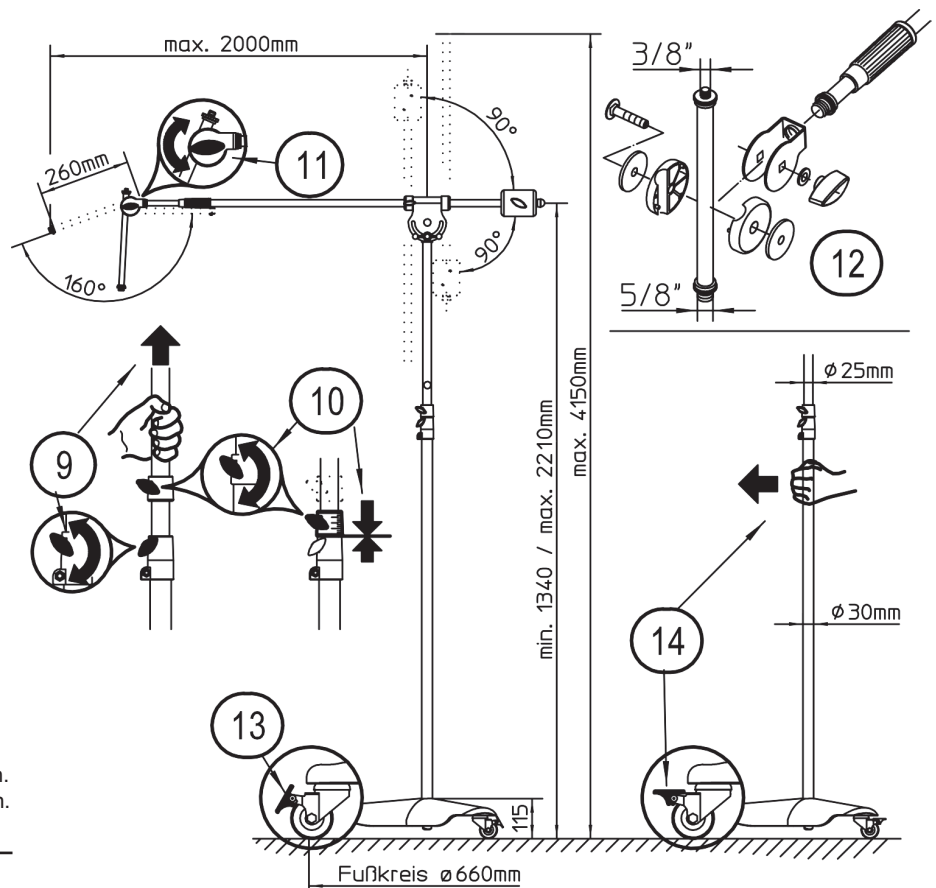
STANDBETRIEB / TRANSPORTBETRIEB

STANDBETRIEB

- 13 Die Bremsen der drei Feststellrollen sollen eingerastet, d.h. nach unten gedrückt sein. Die Bremspedale können per Fuß betätigt werden.

TRANSPORTBETRIEB

- 14 Stativ mit der Hand festhalten. Mit Bedacht und gutem Schuhwerk die Radfeststeller per Fuß lösen. Stativ per Hand in die gewünschte Richtung führen. Dabei Stativ nicht loslassen.



ABMESSUNGEN (siehe Abbildungen rechts)

PRÜFEN, INSTANDHALTEN, REINIGEN

- Schonender Umgang mit dem Stativ erhält die Teleskopierbarkeit, die Tragkraft und die Sicherheit der Installation.
- Bei Wartungsarbeiten -stets im unbelasteten Zustand- auf evtl. Gefährdungen achten (Einklemmen, Anstoßen, Kippen).
- Zur Reinigung und Pflege am besten ein leicht feuchtes Tuch und ein nicht scheuerndes Reinigungsmittel benutzen.

FEHLERSUCHE (F) und BESEITIGUNG (B)

- F:** Stativ wackelt **B:** Bodenunebenheiten beseitigen / Prüfen ob Grundrohr fest mit Sockel verschraubt ist **3**
F: Auszugrohr wackelt bzw. fährt ein unter Last **B:** Schrauben der Spannschelle **9** und des Sicherungsrings **10** nachziehen
F: Stativ kippt **B:** Bodenunebenheiten beseitigen / Schwenkarm ausbalancieren und über Fußrolle **5** ausrichten
F: Stativ rollt ungewollt **B:** Prüfen, ob alle drei Feststellrollen **13** betätigt sind / evtl. unebener Untergrund

21430 Overhead microphone stand

- Mobile microphone stand made of steel for studio and stage
- High safety, due to the 10 kg die cast base with a low center of gravity
- Expansive extension area as well as a wide array of uses:
 - + Stand offers an up to 2.2 m variable extension
 - + The boom arm can be extended (up to 2 m) and adjusted to the perfect angle, with a 3 kg counterweight
 - + Additional mini boom arm, that can be variably adjusted independent of the position of the boom arm

Thank you for choosing this product. The instructions provide directions to all of the important set up and handling steps. We recommend you keep these instructions for future reference.

SETUP INSTRUCTIONS

1 The 21430 Overhead Microphone Stand consists of 2 units (A: Stand, B: Die cast base). Please check that all parts are included.

SAFETY NOTES

- Load bearing weight: Microphone
- Always check the functionality and safety/stability of the stand; damaged stands may not be used.
- The floor must be load bearing and even.
- Tighten screws - but not too tight.
- In particular the base tube must be screwed into the die cast base as far as it will go (see Ill. 3 a)
- ATTENTION! The die cast base (Ill. B) is do heavy and can result in risk if handled improperly.
- NOTE: during assembly do not drop and be sure not to crush extremities. We recommend protective gloves.

TRANSPORT OPERATION

- The stand is to be secured to ensure that it does not roll away; To accomplish this adjust the adjustment lever on the casters.
- The stand is to be moved by hand - do not let go.
- Ensure that when moving the stand that the extended boom does not injure or damage persons or objects.
- In the case the connection of the microphone with the stand is "loose", remove the microphone before moving the stand.

In the case of a small area overextended loads reduce **STAND STABILITY**.

This does not have to happen, thanks to:

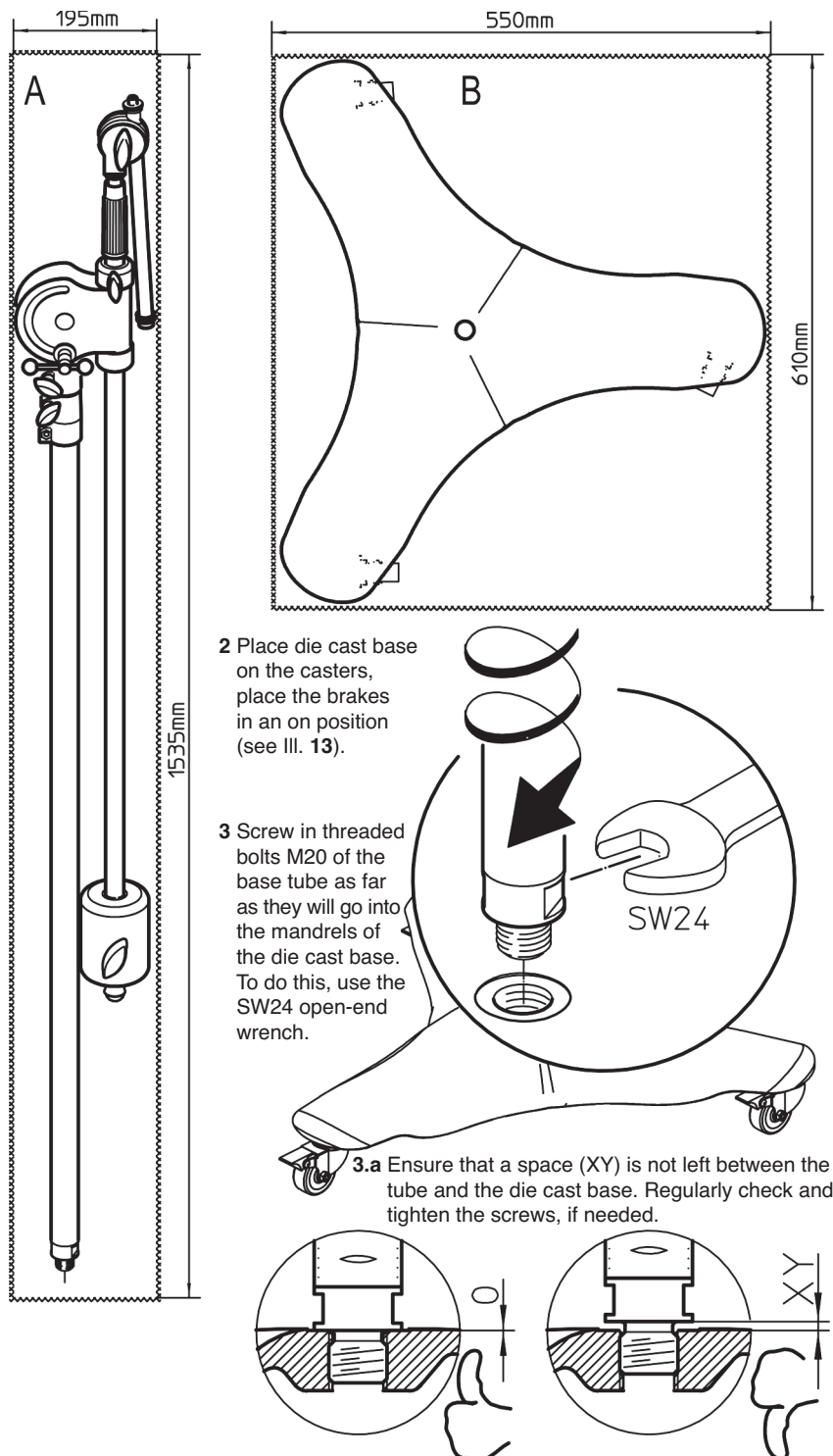
- 10 kg die cast base that provides a low center of gravity.
- Boom arm balances the weight of the microphone through a 3 kg counterweight.
- Safety ring on the extension arm of the stand.

AND DON'T FORGET

- the boom arm should also be placed above a caster.
- Casters should point in an outward direction.

TECHNICAL DATA

Dimensions	<ul style="list-style-type: none"> - Base: \varnothing 660 mm - Height: 1340-2210 mm (boom horizontal) - Height max: 4150 mm (boom vertical) - Boom 2000 mm - 5/8"-thread - Mini-boom: 245 mm - 3/8" and 5/8"-thread
Package dimensions, net weight	<ul style="list-style-type: none"> Stand: 130 x 100 x 1460 mm - 7 kg Socket: \varnothing 660 x 115 mm - 10 kg
Box, Gross Weight	<ul style="list-style-type: none"> Stativ: 195 x 120 x 1535 mm - 7,5 kg Base: 610 x 550 x 130 mm - 10,5 kg
Material	<ul style="list-style-type: none"> - Base: Die cast - Tubes, joints, counterweight: Steel - Clamping brackets, caps: Polyamid (PA) - Guide brackets: Polypropylene (PP) - Connection elements: Steel - nickel plated / galvanized - Counter nuts: Aluminum anodized
Accessories (optional)	<ul style="list-style-type: none"> - Microphone clips 85035, 85050, 85055, 85060 - Popkiller 23956, 23966 - Microphone bars 23550, 23560



USAGE NOTES / FUNCTIONS

PLACE THE BOOM IN POSITION

NOTE:

To ensure that stand stability is maintained with the boom fully extended the following two measures are recommended:

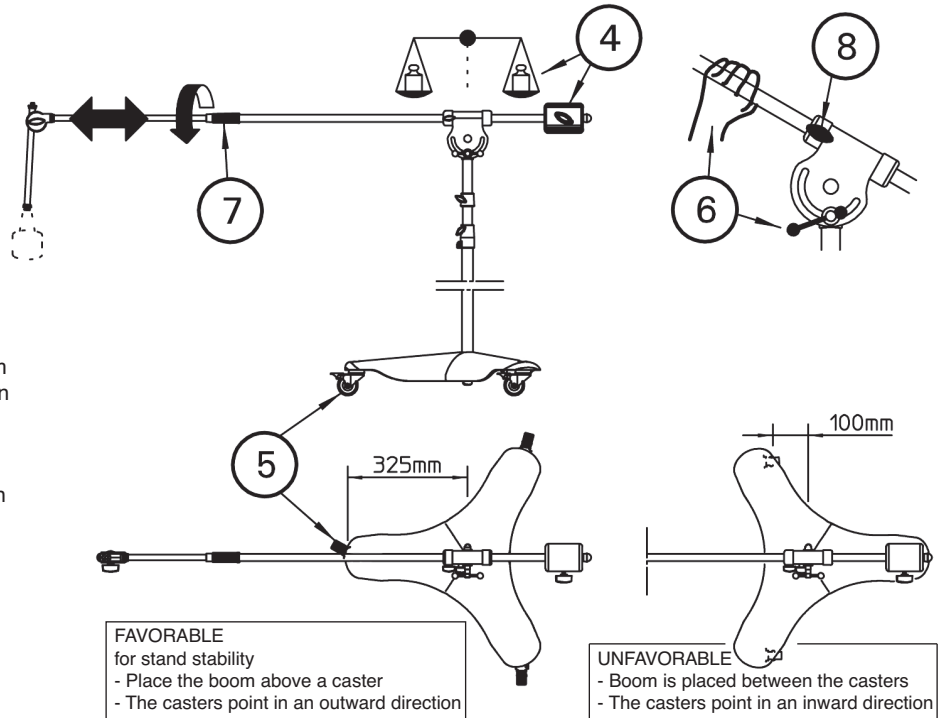
- 4 The balance of the boom is improved through the corresponding positioning of the counterweight.
- 5 The boom arm should also be placed above a caster.

ANGLE

- 6 Hold the boom; Loosen the locking nut on the boom and place the boom at the desired angle. Re-tighten the locking nut.

DISTANCE

- 7 Loosen the adjusting nut; Extend the boom; Tighten the adjusting nut.
- and/or
- 8 Loosen the boom joint, Adjust the base tube; Tighten the clamping screw.



STAND HEIGHT ADJUSTMENT

NOTE:

Prior to loosening the clamp screws hold the extension tube in one hand.

- 9 Loosen the clamping screw of the clamp/bracket; adjust the extension tube to the desired height; tighten the clamping screw.
- 10 Loosen the clamp/bracket of the locking ring; Place the locking ring on the clamping bracket; Tighten the clamping screw.

The stand is retracted in the reverse order.

ADJUST THE MINI BOOM

- 11 Loosen the clamp nut; place the mini-boom in the desired position; tighten the clamp nut.
- 12 The mini boom has a 3/8" and 5/8" connection thread and can be reconfigured, if needed.

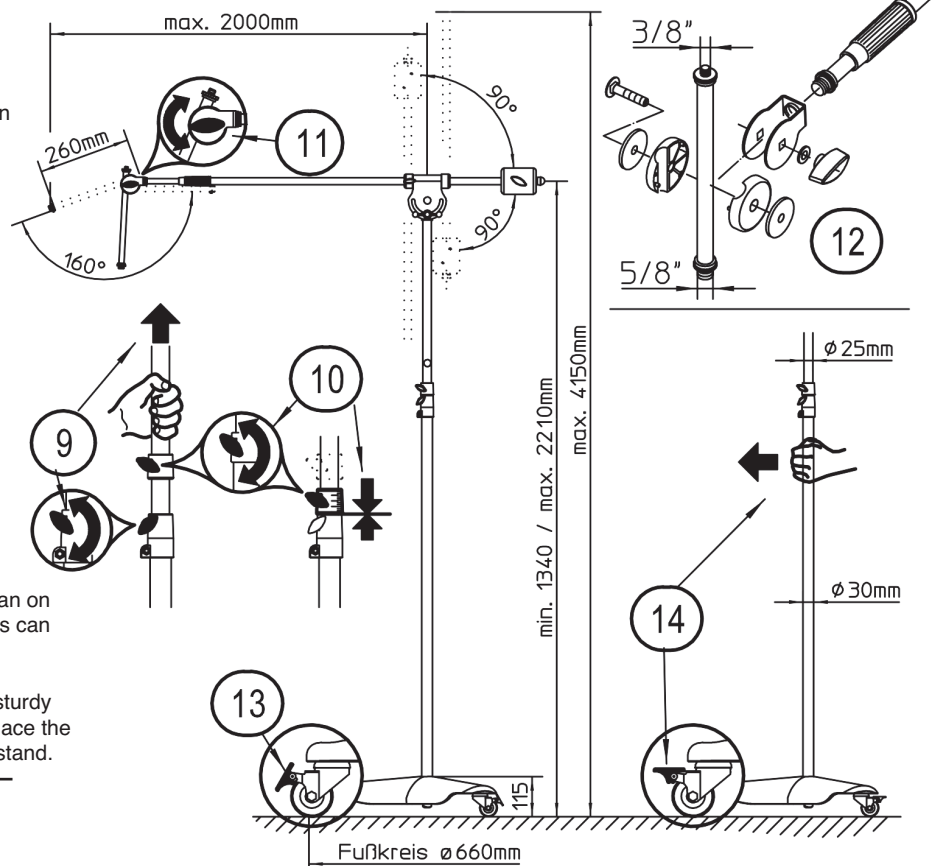
STAND OPERATION / TRANSPORT OPERATION

STAND OPERATION

- 13 The brakes of the three fixed casters should be in an on position, i.e. pressed downwards. The brake pedals can be adjusted using your foot.

TRANSPORT OPERATION

- 14 Hold the stand with your hand. Carefully, wearing sturdy shoes, unlock the caster brakes using your foot. Place the stand in the desired direction. Do not let go of the stand.



DIMENSIONS (see illustration on the right)

CHECK, MAINTENANCE, CLEANING

- Careful use of the stand maintains the use of the telescope (extending boom) and the load bearing functionality of the stand, as well as the safety of the installation.
- Perform workstation maintenance only without the load attached and watch for possible risks (pinched hands/fingers, impact or if the stand falls over).
- To care for the product use a damp cloth and a non-abrasive cleaning agent.

FAULT-FINDING (F) and REPAIR (R)

- F: Stand is not stable R: Ensure that the surface is even / Check to see if the base tube is properly screwed into the base 3
- F: The extension tube is loose i.e. retracts when the loads are attached R: Tighten the clamping bracket 9 and the locking ring 10
- F: Stand tilts to one side R: Ensure that the surface is even / Balance the boom and place it above a caster 5
- F: Stand inadvertently rolls/moves R: Check if all three breaks 13 are on / possible uneven surface