

# 14032/33 Rückenlehne

- die sinnvolle Ergänzung für eine Vielzahl an K&M-Drummersitzen, -Stehhilfen, -Piano- sowie -Bühnenhocker
- jederzeit schnell montier- und demontierbar, d.h. äußerst Tour tauglich
- verstellbar in Höhe und Tiefe

Vielen Dank, dass Sie sich für dieses Produkt entschieden haben. Diese Anleitung informiert Sie über alle wichtigen Schritte bei Aufbau und Handhabung. Wir empfehlen, sie auch für den späteren Gebrauch aufzubewahren.

## SICHERHEITSHINWEISE

- Vor und nach Benutzung ist am Produkt eine Sichtprüfung vorzunehmen, ob alle Bestandteile vorhanden und soweit erkennbar in Ordnung sind.
- Beschädigte Teile dürfen entweder nicht weiter eingesetzt bzw. sie müssen zuvor einer qualifizierten Reparatur unterzogen werden.
- Die Möglichkeit am Produkt diverse Einstellungen zu ändern birgt naturgemäß Einklemmgefahren. Umsichtige Handhabung ist daher unverzichtbar.
- Klemmschrauben fest anziehen - jedoch ohne Einsatz von Werkzeugen. Handkraft genügt völlig, zumal überfestes Anziehen die Bauteile belastet
- Verwendung nur im Innenbereich

## BESTANDTEILE

1 Rückenpolster mit Gewindebolzen - 2 Rückenlehne - 3 Zubehörbeutel: a Führungsleiste - b Klemmschraub M8 x 18 mm - c U-Scheibe ø 8,4 mm - d Klemmmutter M8

## MONTAGE & FUNKTION

### WAHL des SITZES (4 a-e)

4 Die Rückenlehne ist konzipiert zur Montage an K&M-Drummersitzen und Stehhilfen:

4 a-d 14015/16, 14044/45, 14046/47, 14052/53, 14055/56 und 14060/61 sowie die Piano- und Bühnenhocker:

4 e 14092-017-55 und 14094-017-55

Unter deren Sitzpolstern befinden sich die notwendigen U-Halteschellen

### MONTAGE DER RÜCKENLEHNE

5 Die Führungsleiste 3 a auf den kurzen Schenkel des L-Bügels 2 clippen.

(BEACHTEN: NICHT benötigt wird die Führungsleiste für Sitze der Kategorie 4 e)

Die Verbindung ist in Ordnung wenn:

5 a ...die Führungsleiste und der Schenkel vorne bündig abschließen

5 b ...die beiden Noppen der Leiste die zwei Bohrungen des L-Bügels ausfüllen

5 c ...die vier Widerhaken der Leiste hörbar am Schenkel des L-Bügels einrasten

6 Das Gewinde des Rückenpolsters 1 durch den Schlitz des L-Bügels 2 stecken.

6 a Damit das Rückenpolster nicht verdreht werden kann und in waagerechter Stellung bleibt, müssen die beiden Noppen in den Schlitz des L-Bügels tauchen.

6 b Nun die Scheibe 3 c aufbringen und die Flügelmutter 3 d fest anziehen

6 c Für gewöhnlich zeigt die große Rundung des Rückenpolsters 1 nach oben.

Das Polster kann aber auch um 180° verdreht befestigt werden.

### RÜCKENLEHNE AM SITZ BEFESTIGEN

7 Den kurzen Schenkel des L-Bügels in die Halteschelle unterhalb des Sitzpolsters schieben.

8 Nun die Flügelschraube 3 b mit zwischenliegender U-Scheibe 3 c von unten durch das Langloch (4 a-d) bzw. eine der beiden Bohrungen (4 e) der Halteschelle führen und in das Innengewinde des L-Bügels eindrehen und fest anziehen.

### RÜCKENPOLSTER POSITIONIEREN

9 Höhe: Flügelmutter 3 d etwas lösen und Rückenpolster in gewünschte Stellung schieben. Flügelmutter wieder festziehen.

10 Tiefe: Für Sitze 4 a-d: Flügelschraube 3 b etwas lösen und L-Bügel in gewünschte Stellung schieben. Flügelschraube wieder festziehen. Für Sitze 4 e: Flügelschraube komplett herausdrehen und die andere der beiden Bohrungen der Halteschelle des Sitzes nutzen.

### WARTUNG

- bei Wartungsarbeiten auf evtl. Gefährdungen (Einklemmen?) achten
- zur Reinigung ein leicht feuchtes Tuch und ein nicht scheuerndes Reinigungsmittel benutzen

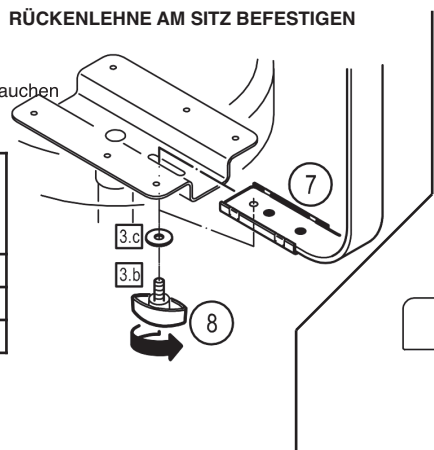
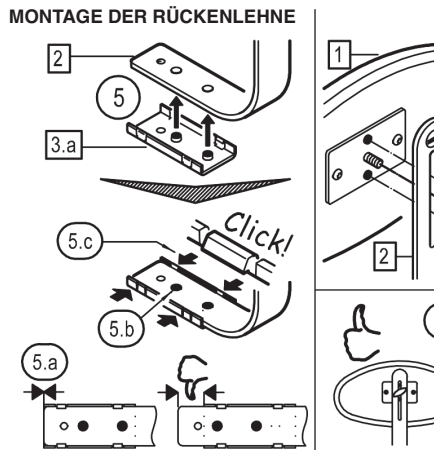
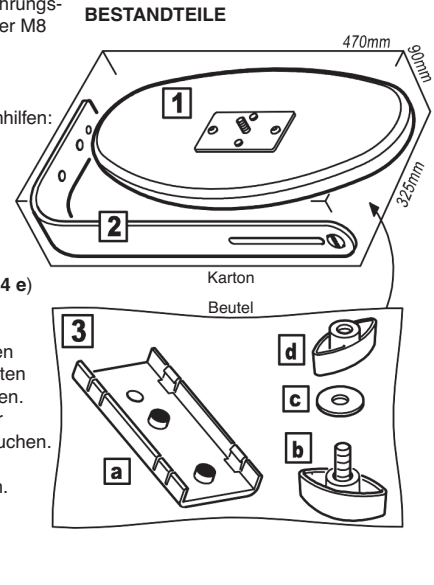
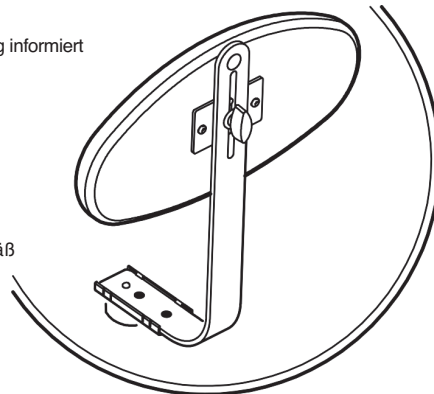
### FEHLER (F) & BESEITIGUNG (B)

F: Rückenlehne wackelt: B: Flügelschraube 9 fest anziehen  
B: Führungsleiste richtig installiert? (siehe 6 a, b, c)  
B: Halteschelle 3 auf Festsitz prüfen

F: Rückenpolster wackelt bzw. verdreht sich:  
B: Flügelmutter 6 b fest anziehen  
B: Beide Noppen 6 a, 6 c müssen in den Schlitz eintauchen

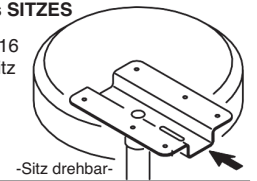
### TECHNISCHE DATEN / SPEZIFIKATION

Material	Rückenlehne, Verstellhalterung: Stahl, gepulvert, schwarz Verbindungselemente: Stahl, verzinkt Führungsleiste, Griffe: PA, schwarz Rückenpolster: Kunstleder oder Stoff, schwarz
Abmessungen	Rückenpolster: 400 x 235 mm; Lehne: 430 x 185 x 45 x 6 mm
Karton	470 x 325 x 90 mm
Gewicht	brutto: 2 kg, netto 2,35 kg



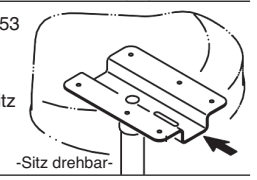
### WAHL des SITZES

4 a 14015/16  
Drummersitz



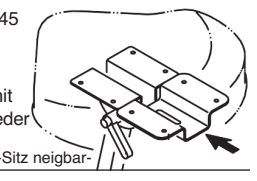
4 b 14052/53  
Stehhilfe

14055/56  
Drummersitz  
»Nick«

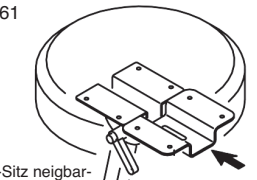


4 c 14044/45  
Stehhilfe

14046/47  
Stehhilfe mit  
Gasdruckfeder

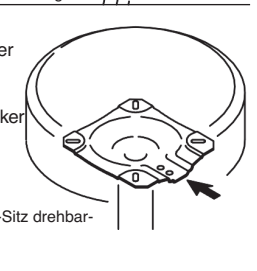


4 d 14060/61  
Stehhilfe

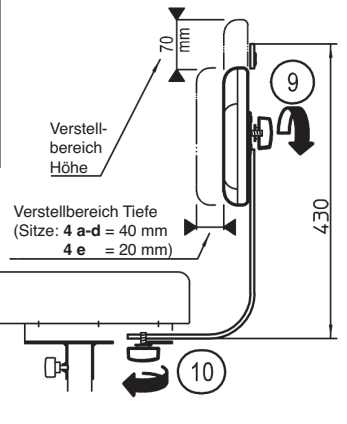


4 e 14092  
Pianohocker

14094  
Bühnenhocker



### RÜCKENLEHNE AM SITZ BEFESTIGEN



# 14032/33 Backrest

- a useful addition to several:  
K&M-Drummer thrones, -Stools, -piano- and -stage stools
- easy to setup and break down, great for on the road
- height and depth adjustabl

Thank you for choosing this product. The instructions provide directions to all of the important set up and handling steps. We recommend you keep these instructions for future reference.

## SAFETY NOTES

- Prior and after use the stand should undergo visual inspection, to ensure that all components are there and to ensure that the product is in working order, to the extent visible.
- Damaged stands may not be used i.e. they must undergo a repair by a qualified technician.
- The option to adjust various settings on the product can result in the risk of pinching/wedging your fingers. Careful and attentive handling during setup, operation and disassembly is indispensable.
- Tighten the clamp screws - without the use of tools. Manual strength is enough, over-tightening can negatively affect the components.
- Only to be used indoors

## COMPONENTS

1 Backrest cushion with threaded bolt - 2 Backrest - 3 Accessory bag: a Guide bracket b Clamping screw M8 x 18 mm - c washer  $\varnothing$  8,4 mm - d Clamping nut M8

## INSTALLATION & FUNCTION

### SELECTION of the SEAT (4 a-e)

4 The backrest was designed for K&M Drummer Thrones:

4 a-d 14015/16, 14044/45, 14046/47, 14052/53, 14055/56 und 14060/61 as well as the piano and stage stools:

4 e 14092-017-55 und 14094-017-55

The required U holding bracket is located on the bottom of the seat cushions

### ATTACH THE BACKREST

5 Clip the guide rail 3 a to the short section of the L-bracket 2. (BEACHTE: NICHT benötigt wird die Führungsleiste für Sitze der Kategorie 4 e) The connection is good if:

- 5 a ...the guide rail and the L-bracket are lined up properly
- 5 b ...both of the guide rail knobs fit into the two drill holes of the L-bracket
- 5 c ...the four barbs click into place on the L-bracket
- 6 The bolt of the backrest cushion 1 is placed through the slit in the L-bracket 2.
- 6 a To ensure that the backrest cushion does not twist and remains in a horizontal position, both knobs must be placed in the L-bracket slit.
- 6 b Now place the washer 3 c and securely tighten the wing nut 3 d
- 6 c The rounded section of the backrest cushion 1 faces upwards. The cushion may also be turned 180° and attached.

### ATTACH THE BACKREST TO THE SEAT

7 Place the short section of the L-bracket in the holding bracket below the seat cushion.

8 Now coming in from below place the clamping screw 3 b with the washer 3 c into the long slit (4 a-d) or one of the two holes 4 e of the holding bracket into the female thread of the L-bracket and tighten.

### POSITION THE BACKREST

- 9 Height: Loosen the wing nut 3 d somewhat and place the Height backrest in the desired position. Re-tighten the wing nut.
- 10 Depth: For seats 4 a-d: Loosen the clamping screw 3 b somewhat and place the L-bracket in the desired position. Re-tighten the finger screw. For seats 4 e: Loosen the clamping screw completely and use the other of the two holes in the retaining clamp of the seat.

## MAINTENANCE

- In the event of workstation maintenance pay attention to possible risks (wedging or pinching of fingers)
- To care for the product, use a damp cloth and a non-abrasive cleaning agent

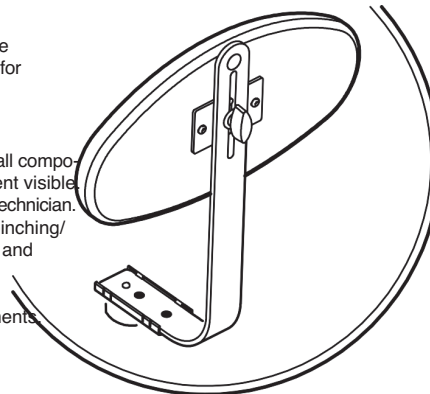
## FAULT-FINDING (F) and REPAIR (R)

F: The backrest is not stable: R: Tighten the clamping screw 8  
R: The guide is not installed properly? (refer to 5 a, b, c)  
R: Tighten the holding bracket underneath the seat cushion

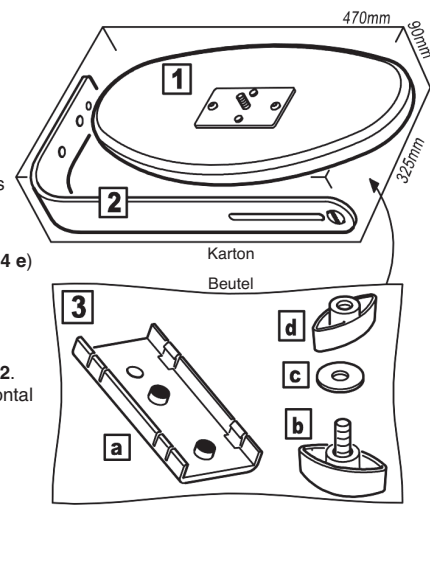
F: The backrest is not stable and twists:  
B: Tighten the wing nut 6 b  
B: Both knobs 6 a, 6 b must disappear into the slit

## TECHNICAL DATA

Material	Backrest, adjustment bracket: Steel, powder coating, black Connection elements: Steel, galvanized Guide bracket, handles: PA, black Backrest cushion: imitation leather or fabric, black
Dimensions	Backseat cushion: 400 x 235 mm; Backrest: 430 x 185 x 45 x 6 mm
Box	470 x 325 x 90 mm
Weight	gross: 2 kg, net: 2.35 kg

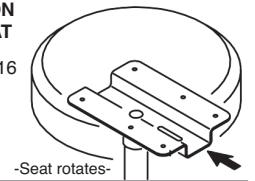


## COMPONENTS



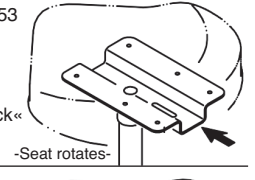
## SELECTION of the SEAT

4 a 14015/16  
Drummer's throne



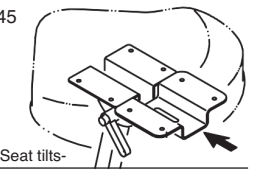
-Seat rotates-

4 b 14052/53  
Stool  
14055/56  
Drummer's throne »Nick«



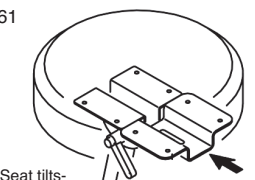
-Seat rotates-

4 c 14044/45  
Stool  
14046/47  
Pneumatic stool



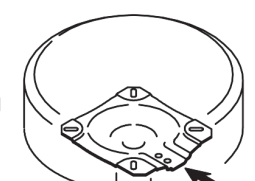
-Seat tilts-

4 d 14060/61  
Stool



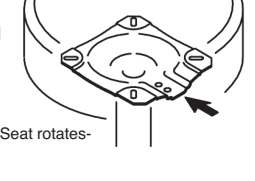
-Seat tilts-

4 e 14092  
Piano stool

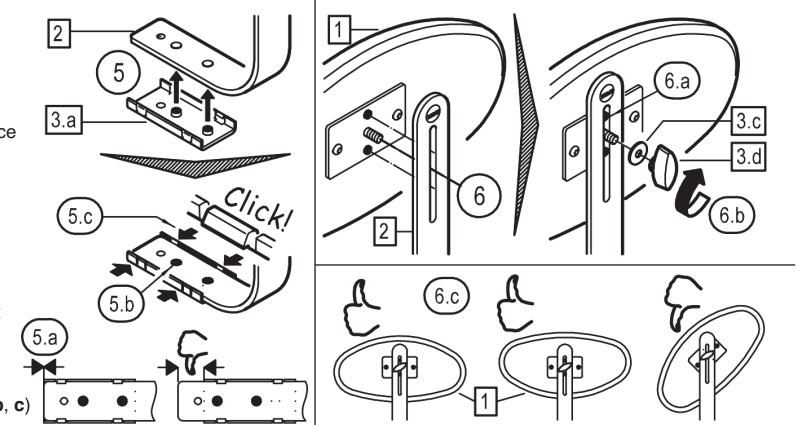


-Seat rotates-

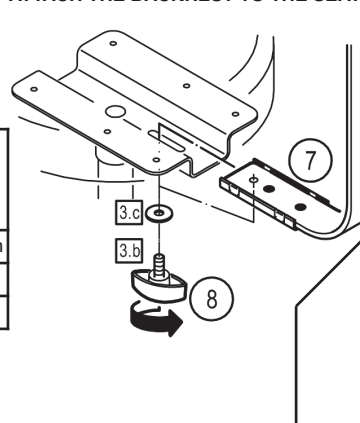
14094  
Stage stool



## ATTACH THE BACKREST



## ATTACH THE BACKREST TO THE SEAT



## POSITION THE BACKREST

